



Pneumatic Cylinder

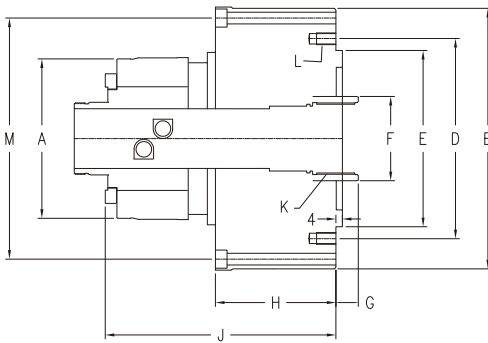
JAL Series

高速中空氣壓迴轉缸

- ▲ 中空氣壓迴轉缸，節省購置油壓幫浦及油冷卻設備等成本
- ▲ 有中空孔徑，可以配合自動送料機工作
- ▲ 輕量化設計，高轉速，低溫升
- ▲ 先進的空氣流路設計，空氣洩漏量極低
- ▲ 單向彈簧自鎖設計，提升安全性(JAL-636PL)



JAL中空氣壓迴轉缸



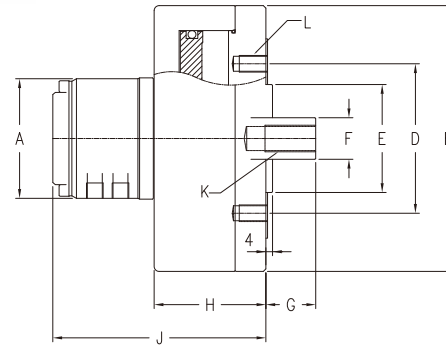
CAL Series

高速中實氣壓迴轉缸

- ▲ 中實氣壓迴轉缸，節省購置油壓幫浦及油冷卻設備等成本
- ▲ 鋁合金缸體，重量輕，提升主軸系統系統的工作效能
- ▲ 輕量化設計，高轉速，低溫升
- ▲ 先進的空氣流路設計，空氣洩漏量極低



CAL中實氣壓迴轉缸



型號	JAL636 (中空迴轉缸)	JAL636-PL (中空迴轉缸-後拉增強)	CAL-130 (中實迴轉缸)	CAL-170 (中實迴轉缸)
A	105 (4.13")	105 (4.13")	73 (2.87")	73 (2.87")
B	162 (6.38")	162 (6.38")	160 (6.30")	200 (7.87")
D (P.C.D.)	115 (4.53")	115 (4.53")	90 (3.54")	100 (3.94")
E	100 (3.94")	100 (3.94")	65 (2.56")	80 (3.15")
F	55 (2.17")	55 (2.17")	25 (0.98")	25 (0.98")
G	0-12 (0"-0.47")	0-7 (0"-0.28")	30-45 (1.18"-1.77")	25-45 (0.98"-1.77")
H	58 (2.28")	58 (2.28")	65 (2.56")	81 (3.19")
J	120 (4.72")	120 (4.72")	128 (5.04")	150 (5.91")
K (轉接拉管)	M42xP1.5x25L	M42xP1.5x25L	M16x30L	M16x30L
L	6-M10x14L	6-M10x14L	6-M8x16L	6-M10x18L
M (P.C.D.)	147 (5.79") 8H-M6	147 (5.79") 8H-M6	N/A	N/A
中空孔徑	36mm (1.42")	36mm (1.42")	N/A	N/A
工作氣壓	2-8kg/cm ² (29-114psi)	2-8kg/cm ² (29-114psi)	2-8kg/cm ² (29-114psi)	2-8kg/cm ² (29-114psi)
最高轉速RPM	3200	3200	4500	4000
活塞行程	12mm (0.47")	7mm (0.28")	15mm (0.59")	20mm (0.79")
活塞面積	123cm ² (19.1in ²)	123cm ² (19.1in ²)	125cm ² (19.4in ²)	219cm ² (33.9in ²)
工作拉力	775kgf@7kg/cm ² (1705lbf@100psi)	935kgf@7kg/cm ² (2057lbf@100psi)	787kgf@7kg/cm ² (1731lbf@100psi)	1379kgf@7kg/cm ² (3034lbf@100psi)
產品淨重	7.2kgs (15.8lbs)	7.2kgs (15.8lbs)	6.5kgs (14.3lbs)	7.7kgs (16.9lbs)

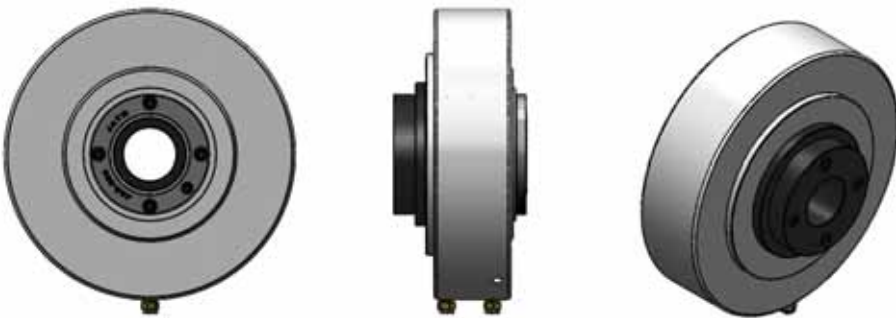
Rotary Cylinder

JAR-36C 高速氣壓迴轉缸

- ▲ 新品上市: 性能提升的新型高速氣壓迴轉缸
- ▲ 密閉式設計, 無空氣洩漏, 無能源浪費
- ▲ 高轉速3000RPM, 軸承壽命長
- ▲ 新型高速主軸軸承, 無卡死機率
- ▲ 壓縮空氣驅動, 節省油壓設備等成本
- ▲ 中空氣壓迴轉缸, 可配合自動送料系統工作
- ▲ 中心通孔, 可以配合中心出水加工作業
- ▲ 超低慣量設計, 主軸起動煞車超輕盈
- ▲ 適合安裝於數控車床、桌上車床、自動車床

JHR-36C 高速油壓迴轉缸

- ▲ 新品上市: 性能提升的新型高速油壓迴轉缸
- ▲ 密閉式設計, 無需迴油系統
- ▲ 高轉速2800RPM, 軸承壽命長
- ▲ 新型高速主軸軸承, 無卡死機率
- ▲ 油壓驅動, 夾持力強大
- ▲ 中空油壓迴轉缸, 可配合自動送料系統工作
- ▲ 中心通孔, 可以配合中心出水加工作業
- ▲ 超低慣量設計, 主軸起動煞車超輕盈
- ▲ 適合安裝於數控車床、桌上車床、自動車床

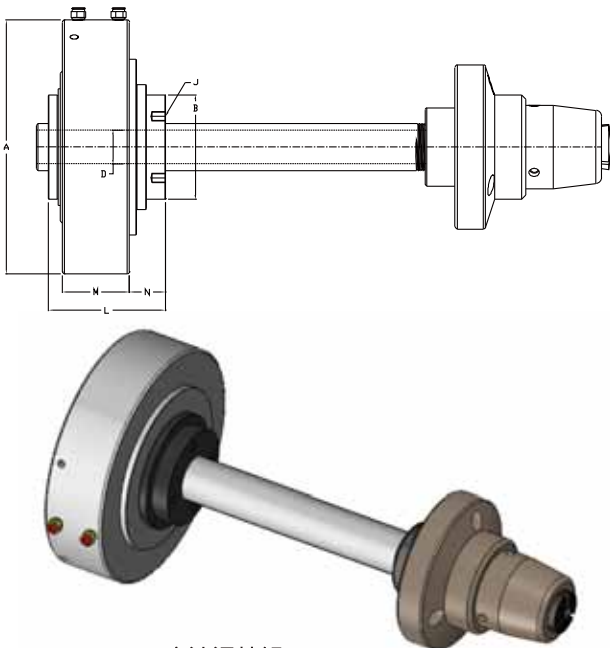


朝銓JAR氣壓迴轉缸與JHR油壓迴轉缸系列產品投入市場多年, 其成熟的設計與穩定的品質深受客戶的肯定與支持。朝銓除了投入新產品與新技術的開發之外, 我們亦持續投入資源改善與改良現有產品的品質與性能。

我們預定於2011年上市JAR-36C中空氣壓迴轉缸與JHR-36C中空油壓迴轉缸兩型產品。朝銓實業近年來持續投入高性能軸承技術的開發, 我們將應用最新的主軸軸承技術植入兩型高速迴轉缸, 將JAR-36C的轉速提升至3000RPM, JHR-36C的轉速提升至2800RPM大幅延長軸承壽命, 其全新的驅動機構更能完全避免迴轉機構卡死。

JAR-36C與JHR-36C高速迴轉缸採通用設計, 搭配不同的連結介面即可以安裝於數控車床、自動車床、桌上車床工作。其作動速度快, 適合應用於大批量零件生產。工作轉速1200RPM以下, 可以不停機上下工件, 完全能滿足全自動生產的需求。新型的高速迴轉缸已陸續投產, 我們預定於2011年第三季起提供客戶全新的JAR-36C/JHR-36C高速迴轉缸。請與我們聯繫, 取得朝銓最新的產品開發進度。

產品尺寸與性能規格



JAR/JHR高速迴轉缸
搭配CPB後拉筒夾夾頭工作

型號	JAR-36C 氣壓迴轉缸	JHR-36C 油壓迴轉缸
A	212mm (8.35")	167mm (6.57")
B	98mm (3.86")	98mm (3.86")
D	36mm (1.41")	36mm (1.41")
L	83.5mm-87.5mm (3.29"-3.44")	83.5mm-87.5mm (3.29"-3.44")
M	56mm (2.20")	51mm (2.00")
N	16mm (0.63")	21mm (0.83")
J **	6H-M5 P.C.D. 75mm	6H-M5 P.C.D. 75mm
出力方向	後拉	後拉
工作壓力	2-8kg/cm ² (23-113psi)	5-15kg/cm ² (55-170psi)
活塞面積	193cm ² (30in ²)	78cm ² (12in ²)
活塞行程	4.0mm (0.16")	4.0mm (0.16")
輸出拉力	1351kgf@7kg/cm ²	1170kgf@15kg/cm ²
出力方向	後拉	後拉
最高轉速	3000	2800
產品淨重	10.5kgs (23lbs)	7.0kgs (15lbs)

**JAR/JHR高速迴轉缸的連接介面此採通用設計, 依照安裝不同的連接盤及拉管可以通用安裝於數控車床、自動車床、或是桌上車床等各式機床。請參考J螺絲孔位尺寸設計您的連接盤介面